

G 系列

CO2飞行激光喷码机

平均输出功率

25W/35W/40W/60W/80W/100W



标记速度 200米/分钟



无耗材、长久免维护



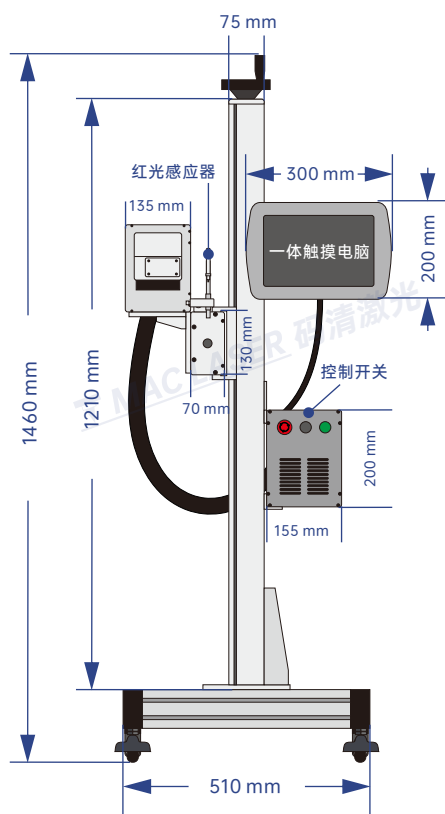
机型介绍

PRODUCT DESCRIPTION

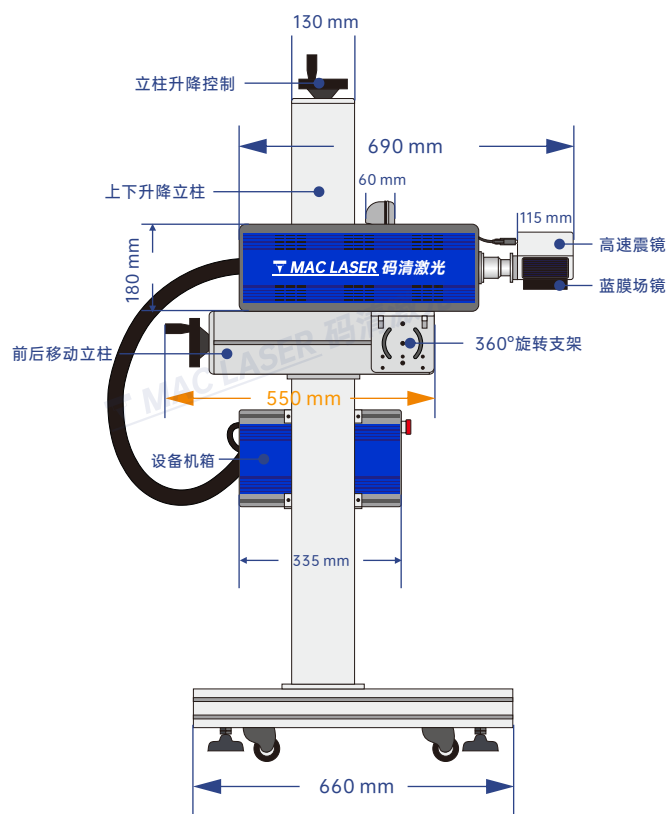
G系列CO2飞行激光喷码机是专为提高生产率而设计的高速连续标识机型，采用大威工业级金属射频CO2激光器，光学模式好，加工效率高，生产线打标速度高达200米/分钟（单线2MM字高的数字和字母），提供高速、高产量应用的标识需求，主要应用于生产日期、防伪、医药食品包装行业。该机型支持自动编码、序列号、批号、日期、条形码、二维码、自动跳号等功能，满足不同行业的客户需求。

CO2飞行激光喷码机适用于绝大多数非金属材料的在线打标，如纸质包装、薄膜包装、有镀层的金属、有机玻璃、树脂 塑胶、竹木制品、PVC制品等。广泛应用于食品饮料包装、酒类、乳制品、服装辅料、皮革、电子元器件、医药、个人护理品、烟草、化工建材产品等领域生产及有效日期、批号、班次、厂家名称和标识等图形和文字的标记。

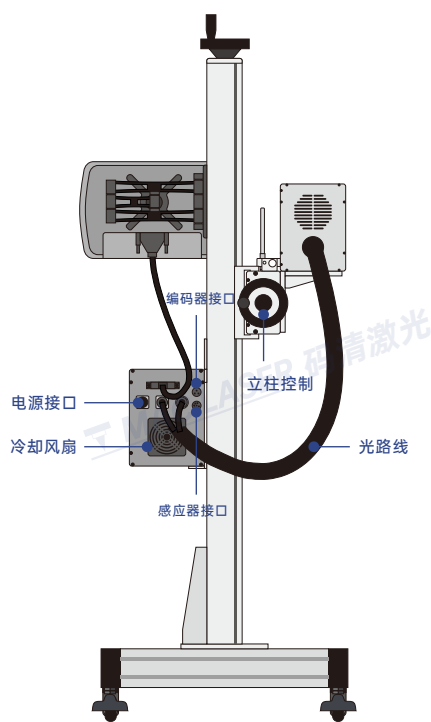
机型尺寸 PRODUCT SIZE



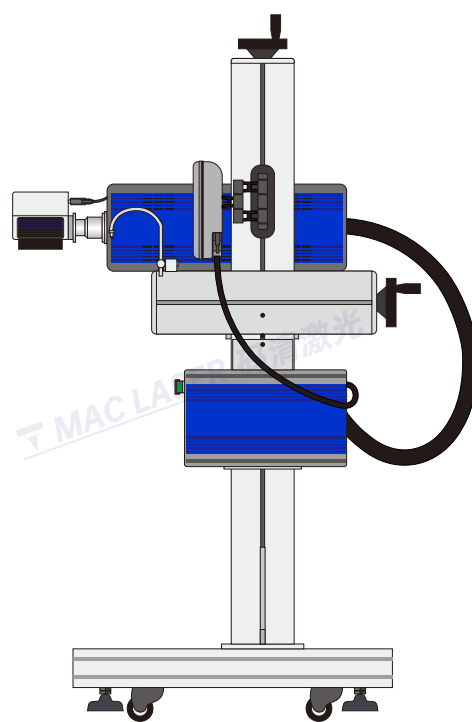
设备正面



设备右侧



设备背面

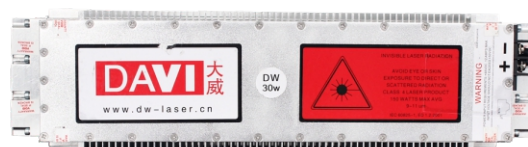


设备左侧

G 系列

CO2飞行激光喷码机系列

G系列采用的是 **大威激光** 的CO2射频激光器，采用特殊材料做成稳腔结构设计，具有超高的稳定性、高功率以及长寿命等特点。可以稳定输出所需要的谱线，功率稳定度可优于±5%。



机型参数 PRODUCT PARAMETER

机型系列		G 系列（大威激光器）						
型号		G300L	G300	G300D	G301	G600	G800	G1000
激光参数	激光器型号	DW-D30L	DW-D35L	DW-D35	DW-D35i-9.3	DW-D55	DW-T80	DW-D100
	输出功率	> 25W	> 35W	> 40W	> 25W	60W	80W	100W
	光束质量M ²	≤1.2	≤1.2	≤1.2	≤1.2	≤1.2	≤1.3	≤1.3
	激光波长	10.55~10.6 um	10.55~10.6 um	10.55~10.6 um	9.3 / 10.2 um	10.55~10.6 um	10.55~10.6 um	10.55~10.6 um
	脉冲频率	0-25 kHz						
	出口光束直径	1.8±0.2 mm						
	输出功率稳定性	±5%						
	设计寿命	约20000工作小时（非使用寿命）						
光学特性	打标范围	100~300mm（范围可选）						
	雕刻深度	≤1mm（视功率和时间而定）						
	雕刻速度	≤10000mm/s						
	重复精度	±0.002						
	最小标记线宽	0.1mm						
	最小字符高度	0.15mm						
使用环境	冷却方式	标配内置风冷（水冷可定制）						
	系统供电	500W / 220V / 50Hz（可接110V）						
	温度、湿度	0~40°，30%≤RH≤85%，超出范围使用时需安装空调						
	油雾、凝露	不允许						
其他参数	操作系统	飞行喷码系统						
	文件格式	软件支持文本、二维码、条形码、流水号、图形等打标内容						
	外型尺寸	660X510X1460 mm						
	打包尺寸	主机：980X600X370 mm 支架：1350X350X280 mm						
	整机重量	约63kg						

应用场景

APPLICATION SCENARIO



食品、饮料和快速消费品



药品和医疗器械



化妆品、个人及家庭护理用品



电子元器件



服装辅料



化工建材

效果展示

MARKING EFFECT



● 线缆标记



● 鸡蛋标记



● 矿泉水瓶标记



● 标记牌标记

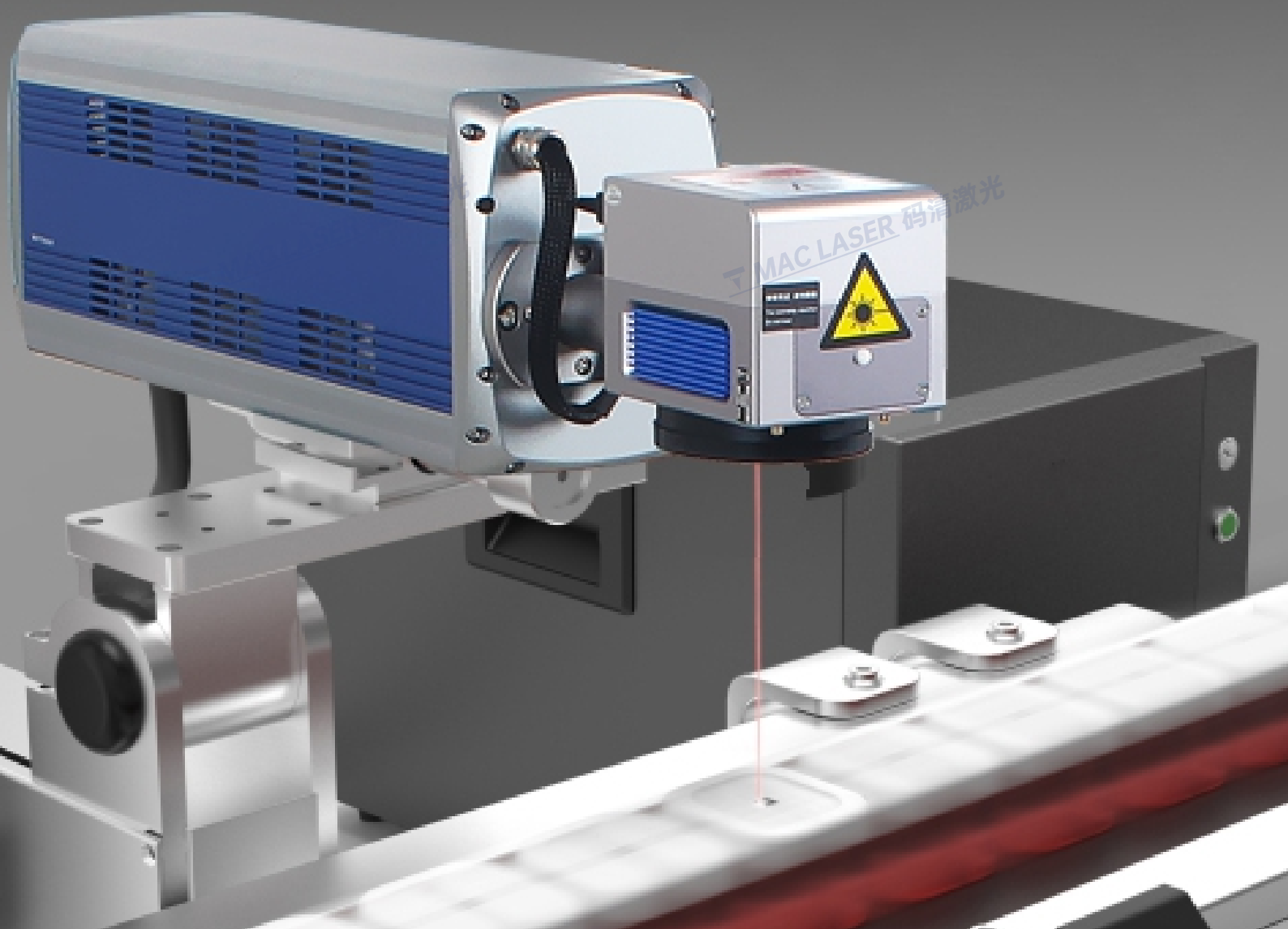


● 塑料袋标记



● 纸盒包装标记

激光喷码优势

ADVANTAGES OF
LASER CODING

G 系列 CO2飞行激光喷码机系列

随着国民经济的发展带动各个行业的进步，赋码标记设备在生产线上起着举足轻重的作用。喷码标记设备通过包装展现产品的独特个性，是企业赢得消费者信赖的关键一环。

通过标识设备对三期（生产日期、有效期、批次号）及追溯码赋予每个产品上是各个行业尤其是快速消费品行业的需求，目前的主要加工方式为油墨喷码和激光喷码。

优劣对比

COMPARE THE PROS AND CONS

激光



油墨



性能卓越，灵活可靠

采用在线式高速无停顿激光标记，生产效率高，静态和生产线高速流动状态下均可以工作

仅能在产品运动状态下进行标记，生产效率较高。某些喷码机可能会有墨 堵塞喷头情况发生，影响生产

可打印序列码、批号、条形码、二维码、徽标及图案。信息打印行数及字体大小受限制

可打印条形码、批号和简单图案等，打印行数和字体大小受限制

性能稳定可靠，可全天候连续工作，免维护时间长。最低限度的维护，提供最长的稳定运行时间。受环境影响小

性能基本稳定，故障率相对较高。会因环境温度及灰尘的变化而堵塞喷头。维护、清洗工作量大。受环境影响较大

直观视窗软件，显示界面分辨率高，画面清晰。使打印信息的建立和编辑方便、快捷

显示页面简单，分辨率低。只能对打印信息进行简单的编辑处理

安装简洁，便捷易用

简洁、轻便的机箱，最小最轻的激光打印头可直接安装于生产线，适合任何生产空间

体积有大有小，有些机型还需外接空压机等外接设备

运行成本低，长久免维护

一次性购入价位较高

一次性购入价位较低

运行成本极低，杜绝无计划停产，设备可长期免维护运行，无需专人维护，无须任何消耗品，零运营成本

喷码机消耗大量的专用油墨和溶剂，耗材用量大。更换喷头、泵等其它附件费用高昂。单台喷码机的耗材成本在2万至4万元之间

强大数据处理，防伪性强

控制主机采用嵌入式飞行系统，具有强大的数据传输和处理能力，可连接所有防伪数据系统，满足多层次防伪需求，标记清晰永久

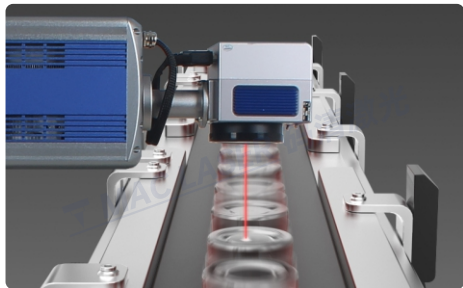
采用单片机控制，数据处理能力有限，防伪功能不多，标记效果清晰，易擦除和更改

安全环保

不产生对环境和人体有害的物质，对需打印物体产生表面刻痕，是环保型高科技产品。在食品、药品生产中已大量使用。符合 GB 7247-87;GB10320-88标准

墨水及溶剂是高挥发物质，会产生较多的化学有毒残留物，污染环境。墨水及溶剂的化学成分及气味有可能渗入被打标物体。国际上也在逐步替代油墨喷码设备

机型特征

PRODUCT
FEATURE

打标速度高达每分钟 200 米

业内标识速度最快的激光打码系统，打标速度高达 200米/分钟（单线2MM字高的数字和字母），满足在中等速度或高速生产线上使用

可靠耐用的CO2激光源

采用大威CO2金属射频激光器，激光功率密度均匀，输出光功率稳定，无漏光、抗干扰，即使在特殊材料上也不会出现阴影和虚断的现象。



超紧凑的设计和灵活的配置

采用行业创新的紧凑型激光喷码机打标头实现简单集成、降低安装成本、提高定位灵活性



安装方式灵活，安装位置调节方便

飞机机型专为高速生产线设计，可灵活结合生产线安装使用，机架可上下、左右移动调节，打标头还可以360°旋转打标

