

# A9-Z 系列

## 小型静打激光打标机

平均输出功率

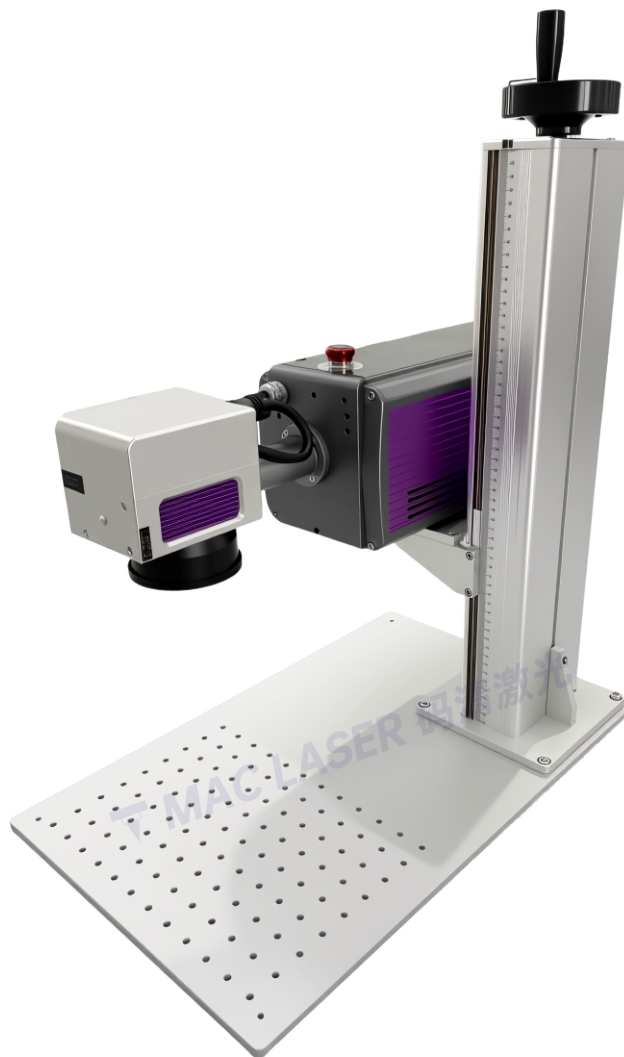
3W / 5W



高精度打标



便携，易于运输



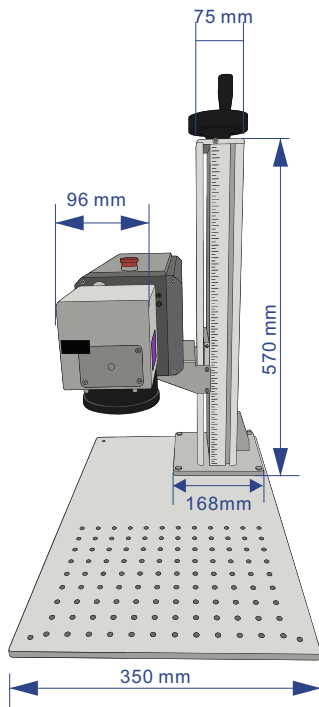
### 机型介绍

PRODUCT  
DESCRIPTION

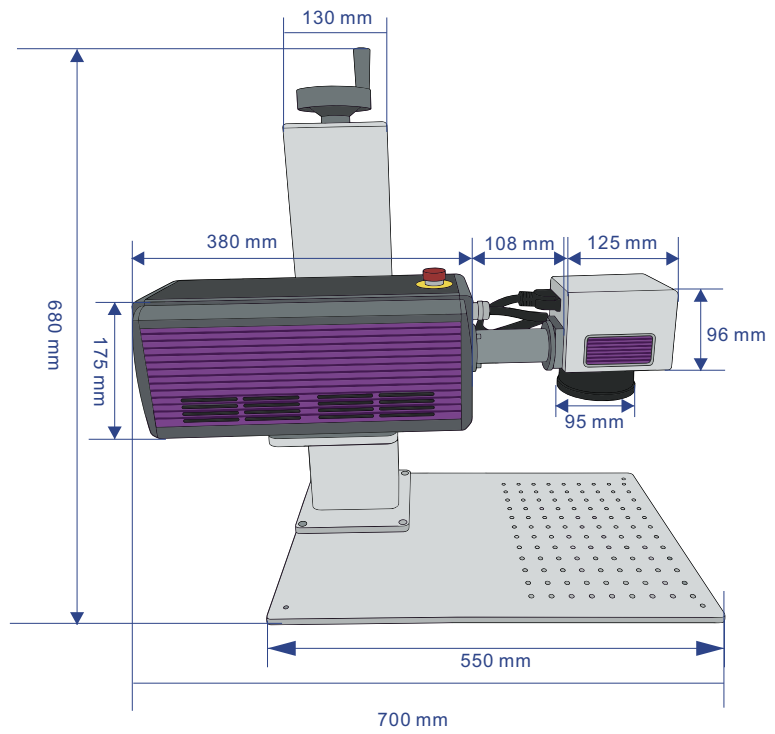
A9-Z系列小型静打激光打标机属于桌面式紫外激光打标设备，是针对高精度打标，应用范围广泛，设备简洁小巧灵活的需求专门开发的特色机型。其采用355nm的紫外激光器研发而成，材料对紫外光的吸收率高，具有更广泛的材料适应性。紫外光聚焦光斑极小，加工热影响区微乎其微，更适合各种材料进行超精细打标。

机型展示

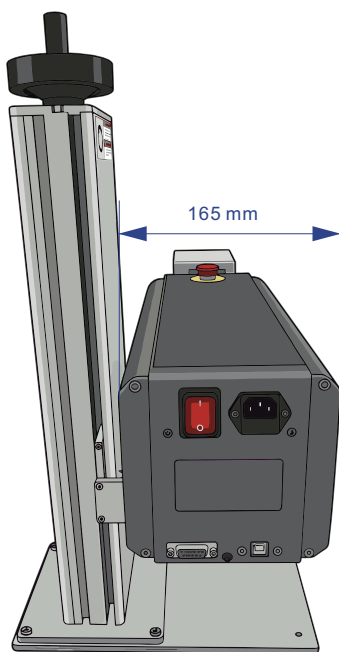
PRODUCT DISPLAY



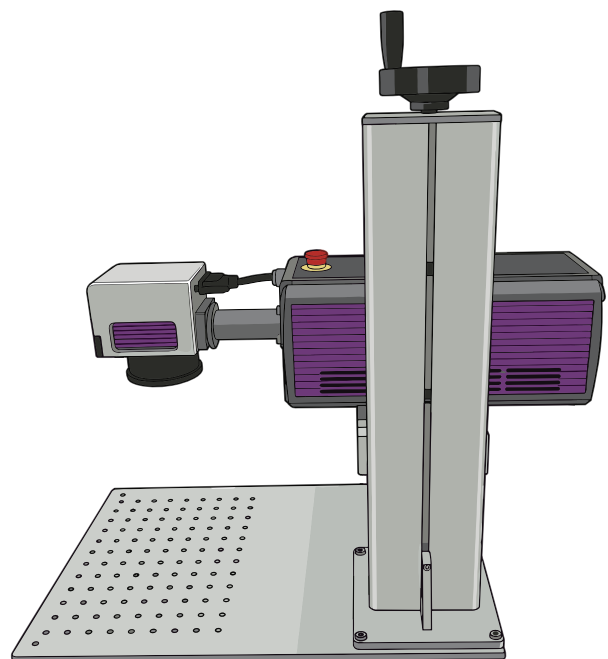
设备正面



设备右侧



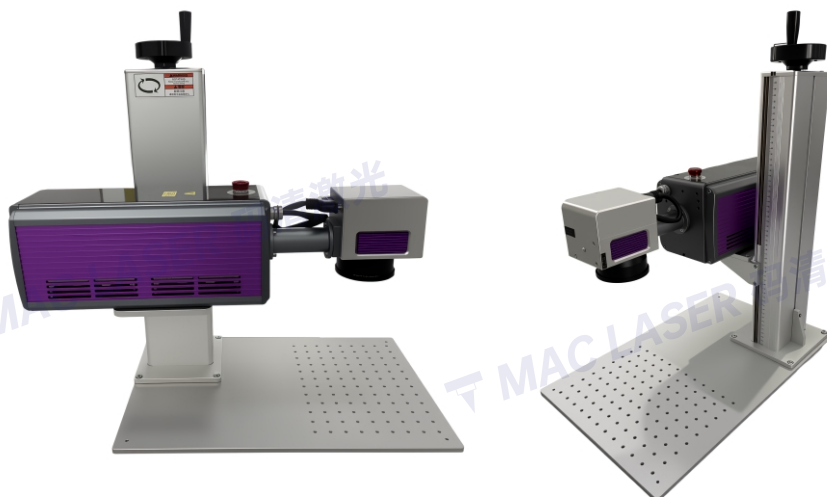
设备后面



设备左侧

# A9-Z系列

小型静打激光打标机



## 机型参数

PRODUCT  
PARAMETER

机型系列		A9-Z 系列	
型号		A9-Z03	A9-Z05
激光参数	输出功率	3W	5W
	光束质量M2	≤2	≤2
	<sup>2</sup> 脉冲重复频率	10-150KHZ	
	激光波长	355um	
	输出功率稳定性	< 3%	
	设计寿命	约20000工作小时（非使用寿命）	
光学特性	打标范围	50~300mm（范围可选）	
	雕刻深度	≤0.5mm(视功率和时间而定)	
	雕刻速度	≤10000mm/s	
	重复精度	±0.002	
	最小标记线宽	0.1mm	
	最小字符高度	0.15mm	
使用环境	冷却方式	内置风冷	
	系统供电	600W / 220V / 50Hz（可接110V）	
	温度、湿度	0~40°, 30% ≤RH ≤85%，超出范围使用时需安装空调	
	油雾、凝露	不允许	
其他参数	操作系统	windows系统	
	文件格式	软件支持文本、二维码、条形码、流水号、图形等打标内容	
	外型尺寸	700X350X680mm	
	打包尺寸	780X330X280mm	

手机通讯/电子元件



● Apple系列产品标记



● 3C元件标记



● 汽车功能控制盘标记

玻璃陶瓷/建筑材料



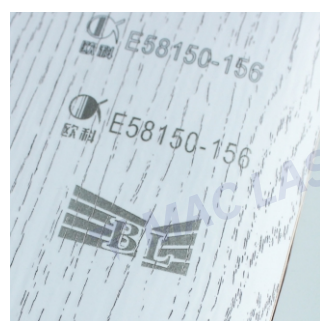
● 高脚杯底标记



● 玻璃工艺品标记



● 陶瓷碗标记



● 墙纸标记



● 线缆标记



● 亚克力指示牌标记

## 金属产品/食品包装



● 铭牌个性标记



● 户外多功能扣标记



● 金属饰品标记



● 纸盒日期标记



● 食品袋日期标记



● 易拉罐追溯码标记

## 彩妆化妆品/礼品包装



● 口红外壳标记



● 粉底盒标记



● 香水瓶标记



● 木盒包装标记



● 鱼子酱包装标记



● 高档雪茄包装标记