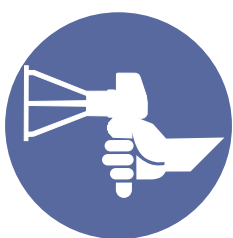


Q8Z 型号

手持智能激光打标机

平均输出功率

20W / 30w / 50w



轻简便携



6-8小时超长续航

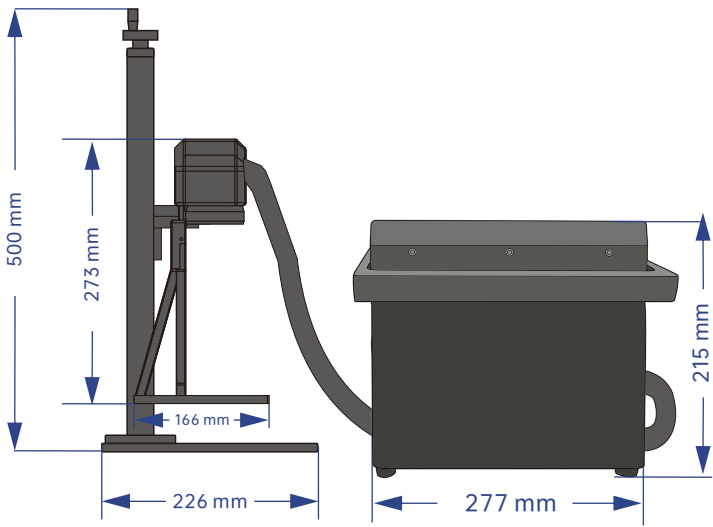


机型介绍

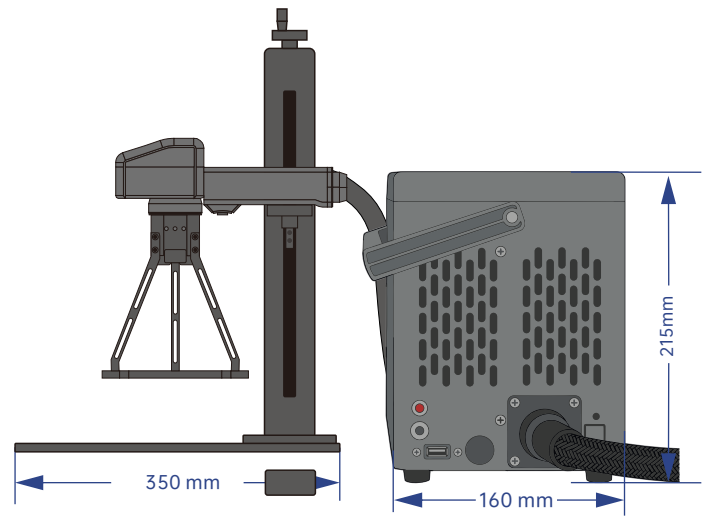
PRODUCT DESCRIPTION

Q8Z手持智能激光机是便携式，电池供电和充分自主的打标机！该机型结构简单，采用的是模块化设计，使用稳定性更好，寿命更长。归功于它强大的24V充电锂电池的供电系统，在正常使用情况下可**维持工作6-8小时**，续航能力强大，而且没有线缆的拖累，避免了使用过程中的突然断电的尴尬。

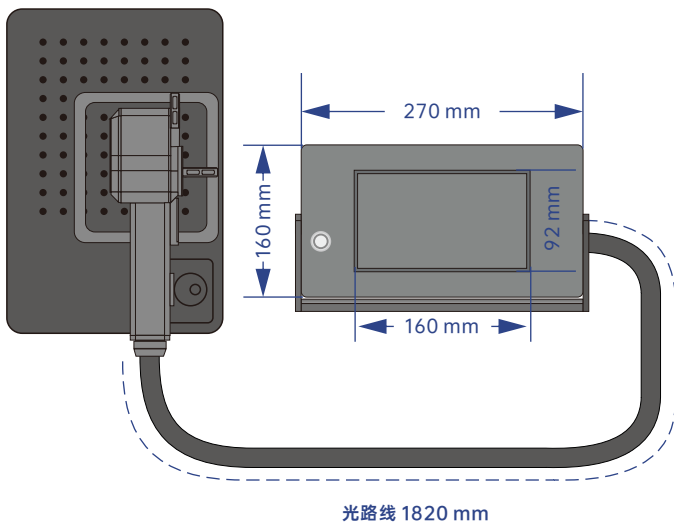
Q8Z强大且坚固可靠，简约小巧，不受空间限制，而且搬运轻松，易于携带，特别适合小型工作室、门店、户外活动使用。后置USB接口，软件支持：文本、图案、二维码、条形码、流水号、图形等打标内容



设备正面



设备侧面



设备桌面（俯视）



设备实拍图

机型参数

MODEL
PARAMETERS

机型系列		Q8Z		
型号		Q8Z-20z	Q8Z-30z	Q8Z-50z
激光参数	输出功率	19.5W	26.5W	50W
	光束质量M2	≤1.4		
	脉冲重复频率	27-60 kHz		
	激光波长	1064±5		
	输出功率稳定性	< 3%		
光学特性	打标范围	100mm x 100mm		
	雕刻深度	≤1mm (视功率和时间而定)		
	雕刻速度	≤10000mm/s		
	重复精度	±0.005		
	最小标记线宽	0.1mm		
	最小字符高度	0.15mm		
使用环境	续航时间	正常使用情况下可维持工作6-8小时		
	冷却方式	内置风冷		
	系统供电	500W / 100-240V / 50/60Hz		
其他参数	操作系统	linux操作系统		
	文件格式	软件支持文本、图案、二维码、条形码、流水号、图形等打标内容 (标准USB输入)		
	外型尺寸	控制机箱: 277X160X215 mm 打标头: 270X166X273mm 支架: 350x226x500		控制机箱: 275x150x200mm

应用领域

APPLICATION
FIELD



汽车制造行业



航空航天行业



金属加工行业



农机 & 工程机械行业



家用电器行业



能源行业



无线打标

- 配置24V锂电池实现完全无线
- 正常使用情况下可维持工作6-8小时，续航能力强大
- 自动启停设计，待机60秒自动熄停，省电减耗

功能强大

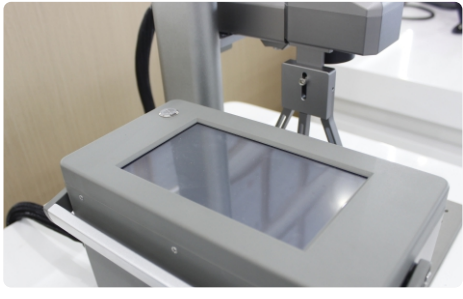
- 整机紧凑型设计，小巧灵活方便，不受使用空间限制
- 立柱光路可随意拆装，拆卸方便，运输轻松
- 应用广泛，可轻松实现大部分常见材质的打标加工

优质的光源

- 采用先进的光纤激光器
- 电光转换效率高，输出光束质量好，可靠性高
- 可灵活应用于金属材料及部分非金属材料

友好的操作页面

- 码清自主独立的喷码系统，功能强大，操作简单
- 支持文本、图案、二维码、条形码、流水号、图形等内容
- 主机使用linux系统，拥有可靠的安全性和稳定性



小巧灵活，多样化应用

强大且兼顾可靠，其打标头仅1.25kg，拥有符合人体工程学的握力，握持舒适、操作方便。针对设备简洁小巧、灵活方便的需求专门开发的特色产品

先进的光纤激光器

采用优质光纤激光器，光斑质量好，输出光功率稳定
可灵活应用于金属材料及部分非金属材料



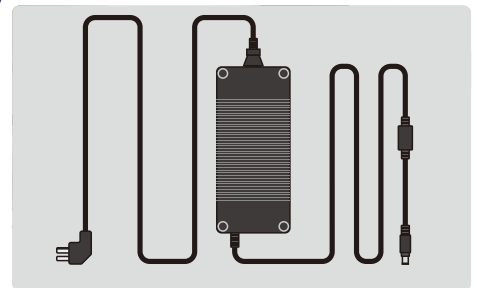
超长续航，6-8小时工作时长

采用24V锂电池实现完全无线，正常使用情况下可维持工作6-8小时，续航能力强大



边充边打，设备可在工作时充电使用

增加了电源控制设计，设备可在工作中边充边打，实现连续工作，提升加工效率



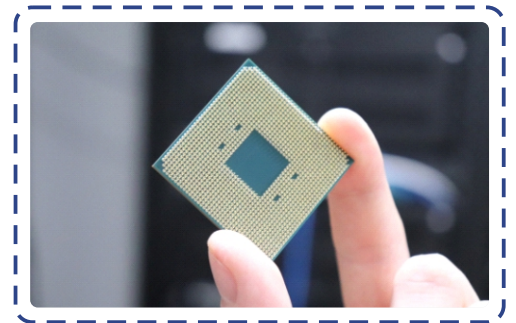


自动启停设计，省电减耗

增加了自动启停设计，待机60秒后自动熄屏，轻点屏幕即可重新启动；
待机时间可以自定义设置，有效节省了不必要的用电损耗

八核CPU，配置linux系统

主机采用8核处理器，配置安全级别很高的linux系统，性能
稳定，响应速度快，不容易中毒和宕机



中国加油! ABCD123456



REQ201709000000251

打标内容多样化，支持语言定制

后置USB接口，软件支持：文本、图案、二维码、条形码、流水号、
图形等打标内容，支持操作系统语言定制

打标效果

MARKING EFFECT



● 金属不锈钢



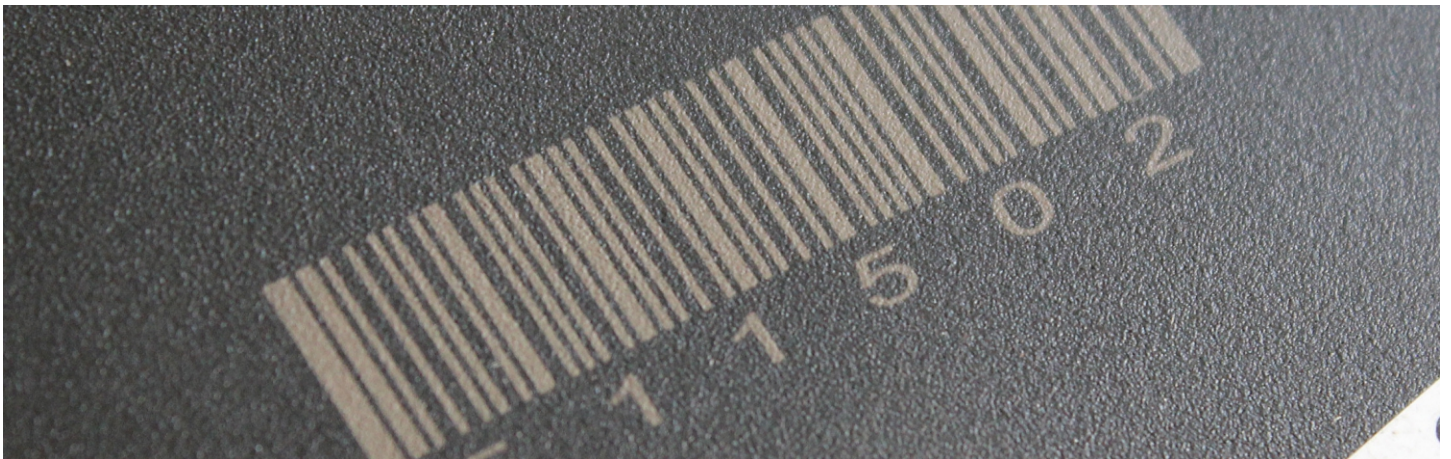
● 金属铁



● 金属铝



● 金属铜



● 电镀烤漆



● 喷漆材料



● 硬质塑料



● 木材